




國中教育會考


Comprehensive Assessment Program
for Junior High School Students

試場常見違規事項說明

國立臺灣師範大學心理與教育測驗研究發展中心

Research Center for Psychological and Educational Testing

 本簡報乃依據114年國中教育會考簡章之試場規則，提供當年度考試常見的違規樣態。

 115年試場規則應以115年1月公告之國中教育會考簡章為準，屆時請考生務必留意試場規則是否修改。

常見的違規事項(一)

違規事項

👉 試題本與答案卡(卷)相關違規。

1. 在答案卡(卷)上標記與作答無關的符號跟文字。
2. 在答案卡(卷)上顯示自己身分。
3. 故意損壞試題本或挖補、汙損、折疊答案卡(卷)。

處理方式

- 1. 和 2.：記違規 1 點（寫作為扣一級分）。
- 3.：不予計列等級（寫作為不予計級分）。

常見的違規事項(一)

檢查三遍後，
趴下休息睡太香
流口水
造成答案卡(卷)污損
該科不予計分！



➤ 1. 和 2.：記違規 1 點

➤ 3.：不予計列等級（寫作為不予計級分）。

常見的違規事項(二)



違規事項

👉 於非考試期間作答。

包括於試題本填寫
准考證末兩碼。

- 提前翻開試題本或提前書寫、畫記、作答。
- 考試結束鐘聲響起後仍逾時作答。

處理方式

- 制止一次後停止：記違規 2 點（寫作為扣一級分）。
- 制止一次後仍不從：不予計列等級（寫作為不予計級分）。

常見的違規事項(三)

違規事項

👉 攜帶或使用非應試用品。

- 妨害考試公平之用品。(無論是否使用)
- 具有傳輸、通訊、錄影、照相、計算功能或發出聲響之用品。(無論是否使用或發出聲響)

處理方式

- 未涉及舞弊：記違規 2 點 (寫)
- 涉及舞弊：不予計列等級 (寫)



常見的違規事項(三)



常見的違規事項(三)



(是否使用)

照相、計算功能或發出聲響

響)

可攜帶電子錶，但務必解除響鈴或整點報時功能。

有風險，
不建議！

完全靜音

超大數字

24H 台灣出貨

ARZ

大螢幕電子鐘

▷ 考場小幫手

SET按鈕

MODE按鈕

1.6CM

6.3CM

3.6CM

附：LR1130電池*1顆

無鬧鐘/絕對靜音款
考試專用

顏色：白、黑、藍、粉

迷你 LCD 電子鐘

台灣出貨
現貨當天出



建議考生 **不要攜帶** 此類電子鐘，避免引發爭議。

時尚 曲面大螢幕 大字顯示 高硬度玻璃!!
VERSATILE TRENDY FASHION SQUARE WATCH

電子手錶

一鍵EL夜光3秒

不銹鋼高級錶扣

嚴檢高品質~

時間顯示 日期顯示

簡約俐落質感細膩

嚴選晶片走時準確

EL暗色夜光燈酷炫

50米防水可淋浴

SKMEI

百搭潮流 時尚方錶!

Newest LED Digital Watch

Button Battery waterproof Time

20:35

20:35

機體可與錶帶分離，若只攜帶機體，算是手錶還是電子鐘？

游泳防水

機體可分離

夜光顯示

時間顯示

觸控螢幕

日期顯示

續航持久

SKMEI

LED WATCH

LED顯示

數位顯示

30米防水

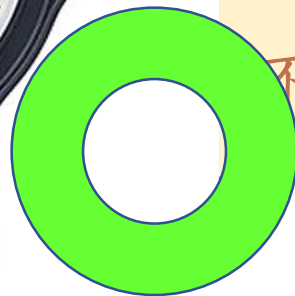
日期顯示

建議考生**不要攜帶**外觀與智慧型手錶極為相似的電子錶，避免引發爭議。



(三)

計算功能或發出聲響



為扣一級分)。
不予計級分)。

常見的違規事項(四)

不要帶手機，
就沒這煩惱！

➤ 記違規 1 點（寫作為扣一級分）。

常見的違規事項(五)

違規事項

☞ 考試期間，考
抽煙、嚼食口
行為。

處理方式

➤ 記違規 1 點



頭右盼、飲食、
或訊息聯繫等

113年簡章規範供參

常見的違規事項(五)

違規事項

3. 考生若因生病等特殊原因，迫切需要在考試時飲水或服用藥物，須於**考前持相關證明**經監試委員同意後，在監試委員協助下飲用或服用。



再次提醒

水，不要帶進考場！

危險！！！！

故意損壞試題本或挖補、

汙損、折疊答案卡(卷)→

該科不計分！！！！



違規對免試入學的影響

👉 不予計列等級或不予計級分

- 違規科目無法獲得免試入學比序之積分。

各招生區不同。

👉 違規記點

- 記違規 1 點者，扣免試入學比序之教育會考總積分的 1%；記違規 2 點者，扣教育會考總積分的 2%。

👉 寫作扣級分

- 影響寫作測驗對應免試入學比序之積分。

違規對免試入學的影響

👉 記點會影響到免試入學的序位！

教育會考	A++	A+	A	B++	B+	B	C	45分	國文、數學、英語、社會、自然五科，各科按等級加標示轉換積分3至9分。 寫作測驗列為比序總積分相同後之比序項目
	9分	8分	7分	6分	5分	4分	3分		

👉 請問 **1B++ 4C** V.S. **2B+ 3C** V.S. **3B 2C** 誰的總分最高？

👉 1B++4C得幾分？ $6 \times 1 + 3 \times 4 = 6 + 12 = 18$

👉 2B+ 3C得幾分？ $5 \times 2 + 3 \times 3 = 10 + 9 = 19$

👉 3B 2C得幾分？ $4 \times 3 + 3 \times 2 = 12 + 6 = 18$

違規對免試入學的影響

👉 記點會影響到免試入學的序位！

教育會考	A++	A+	A	B++	B+	B	C	45分	國文、數學、英語、社會、自然五科，各科按等級加標示轉換積分3至9分。 寫作測驗列為比序總積分相同後之比序項目
	9分	8分	7分	6分	5分	4分	3分		

👉 考**5B++**，總分30分！手機放身上，被記2點，總分降為29.4分！
彰中掰掰！



違規對免試入學的影響

👉 記點會影響到免試入學的序位！

教育會考	A++	A+	A	B++	B+	B	C	45分	國文、數學、英語、社會、自然五科，各科按等級加標示轉換積分3至9分。 寫作測驗列為比序總積分相同後之比序項目
	9分	8分	7分	6分	5分	4分	3分		

👉 考**1B++**、4C，總分18分！手機放教室後方響起，被記1點，總分降為17.88分！鹿高汽修掰掰



最低錄取分數每年不一定！

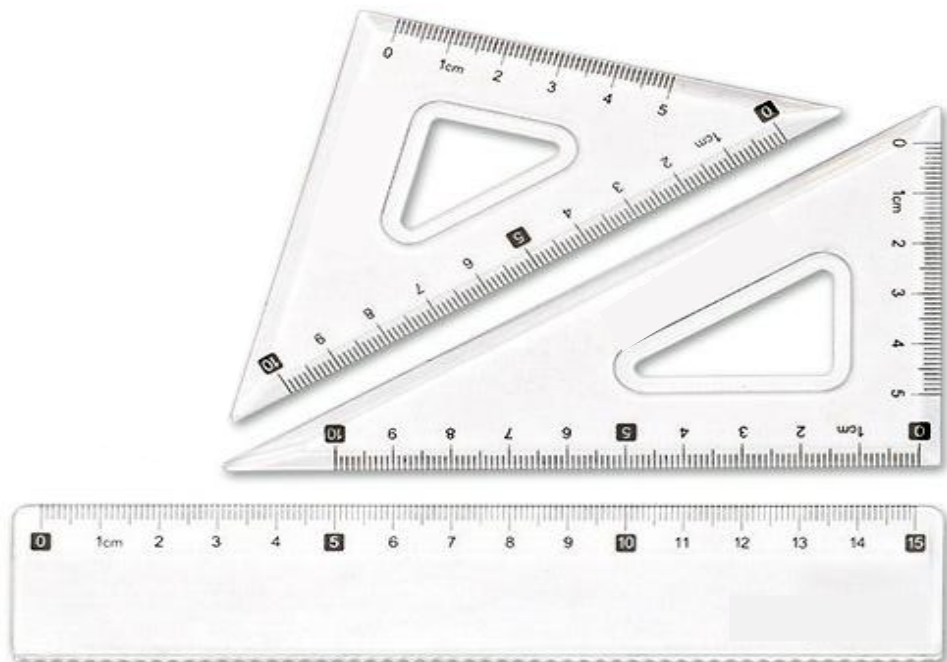
(例：鹿高汽修18-20分，彰中30~32之間)

努力考高分才有選擇權！

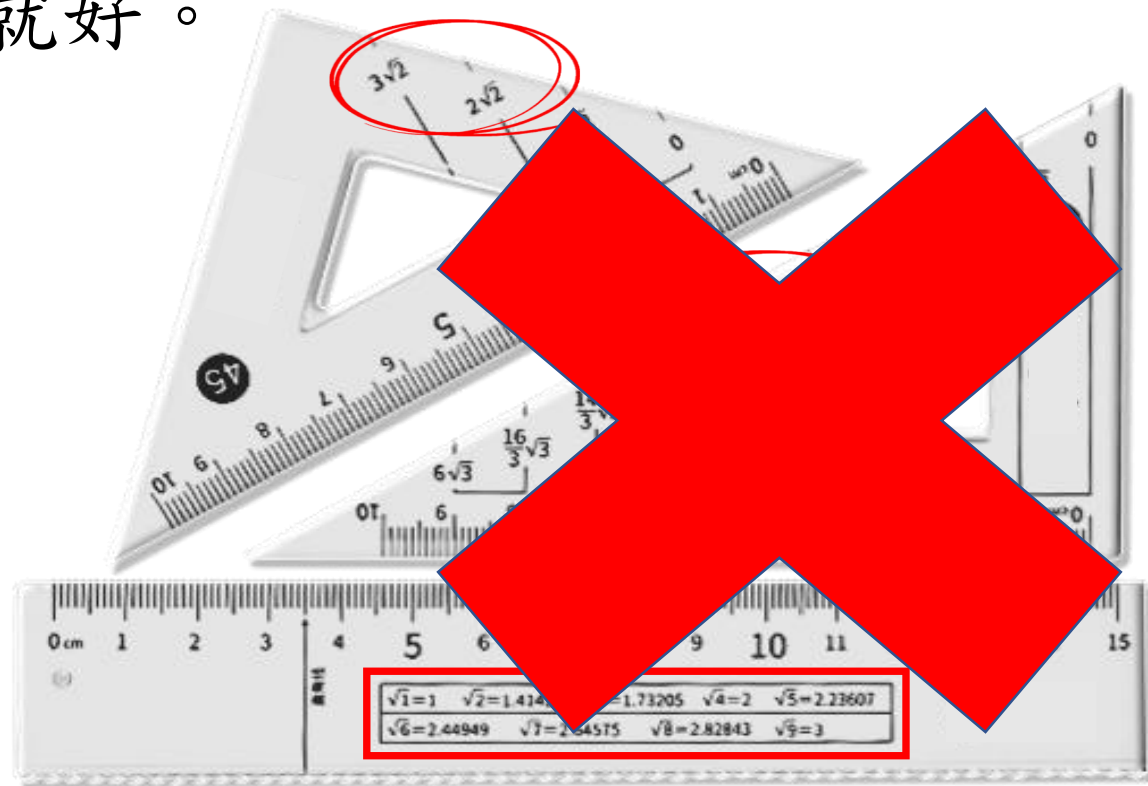
應試用品建議

👉 作答用不到的物品，就不要帶。

👉 文具的選擇：夠用就好。



建議攜帶：功能基本、樣式簡單



禁止攜帶：數字不可有根號

應試用品建議

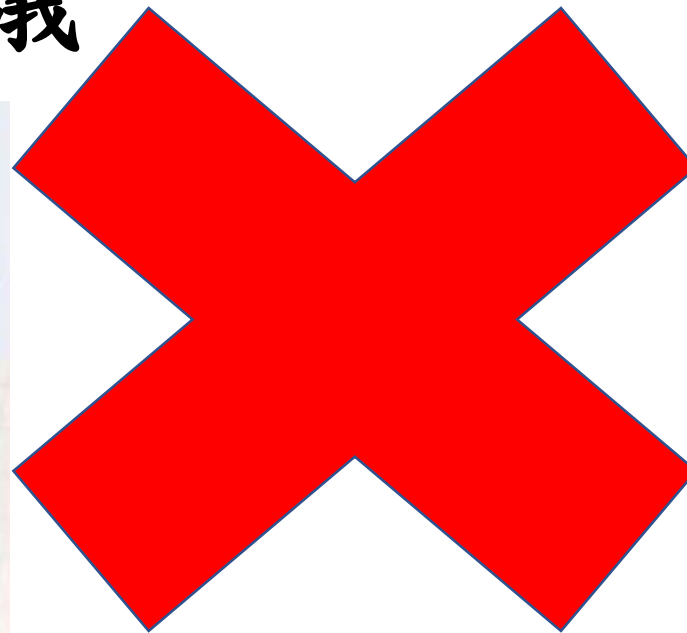
多功能角度直尺

角度精準至 1°

在角度刻度處做標記

140° 刻度對準
右端端點

連接兩點得到
140° 角



禁止攜帶：不得攜帶量角器
或附量角器功能之文具

英語(聽力)試場規則

👉 英語(聽力)試題開始播放後，考生即不得入場；考試期間亦不得提前離場。

👉 考生若因病、因故(如廁等)須暫時離開座位，須經監試委員同意及陪同下，始准離座。考生經治療或處理後，如該節考試尚未結束時，仍可繼續考試，但不得請求延長時間或補考。

英聽是否適用？
參見115年簡章。

👉 2次試題播音均受到短暫干擾，致使無法聽清楚或完整聆聽試題時，將於考試結束後重播受干擾之試題。

Q1、下列哪些情況會讓非選作答不予計級分？

- A、畫記無關的圖形。
- B、書寫無關的文字。
- C、寫出自己的姓名。
- D、寫出准考證號碼。



E、以上皆會！

Q2、請問什麼時候就要停筆作答？

1、考試結束鐘一響起？

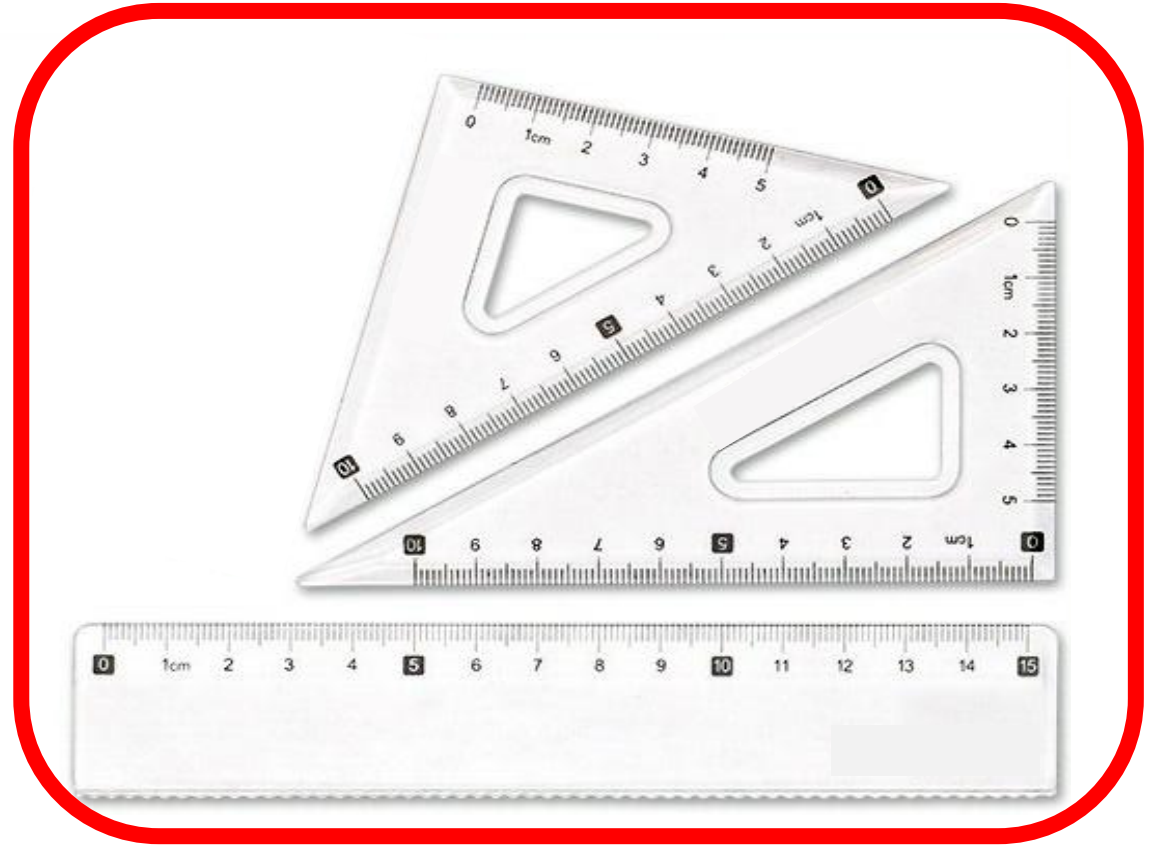
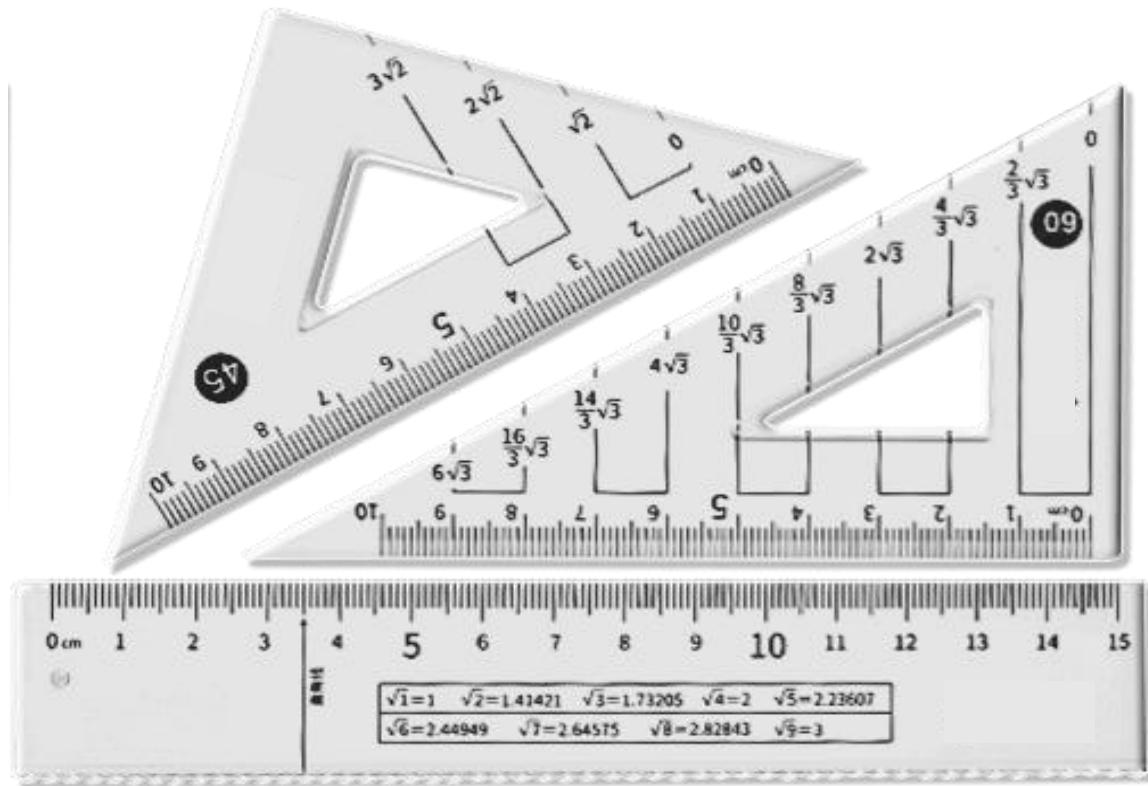
2、考試結束鐘響結束？

Q3、考試期間可不可以喝水？

3. 考生若因生病等特殊原因，迫切需要在考試時飲水或服用藥物，須於**考前持相關證明**經監試委員同意後，在監試委員協助下飲用或服用。



Q4、哪種文具才可帶入考場？



感謝聆聽

敬請賜教